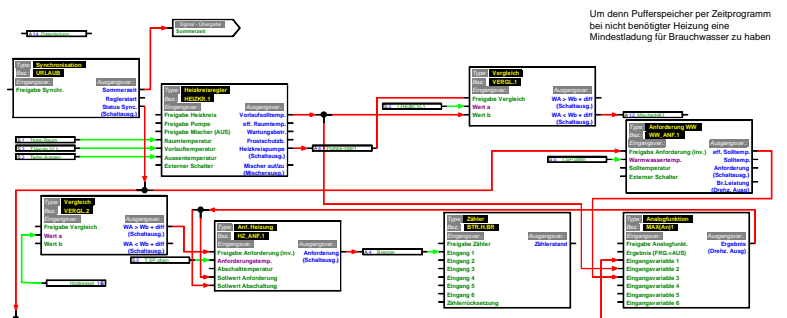


Drehzahlregler für den Heizkreis um bei der Urlaubsaktivierung keinen unnötigen Pumpenlauf zuzulassen



Hygienische Brauchwassererwärmung mit Aktivierung mittels Strömungsschalter

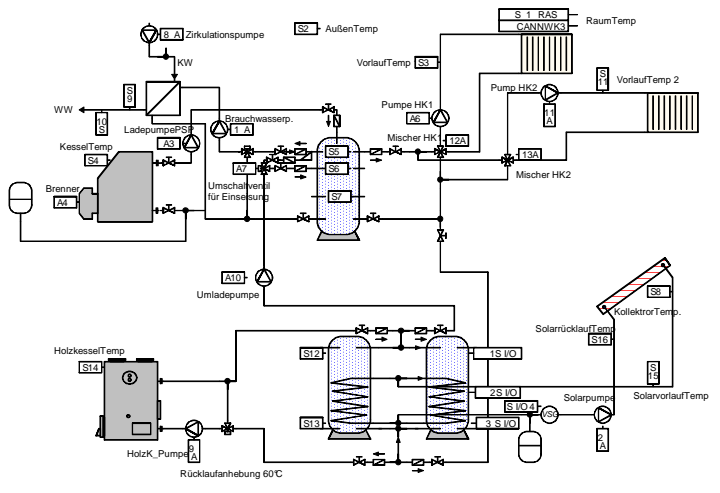
Zeitprogramm mit variabler Impulszeit für die Zirkulationspumpe
 Dauerlauf in der Sommerzeit wenn Pufferspeicher 2 >70°C ist

Störungsmeldung bei Kesselfehler mit dessen Zwangsabschaltung

Störungsmeldung mit Warnton bei Fehler der Brauchwassererwärmung mit dessen Abschaltung

Gesamtwärmengenzähler

Tageswärmengenzähler



Aktivierung HKR2 bei Urlaub und Außentemp. < 4°C

Pumpenabschaltung da sonst die Pumpe während des gas. Zeitprog. laufen würde

Warnung bei Holzkeseltemp >97°C

Umladung beim Betrieb mit dem Holzkesel wenn Speicher 2 und 3 >78°C

Verniegung der Umladepumpe bei Ladung mit Holzkesel oder bei Winterzeit und PSI Oben >50° und Solar

Laden im oberen Speicherbereich durch Umschaltung

